

Manual de instalación

Línea Tanques Clásicos Bicapa

10 años de GARANTÍA



Tanques Clásicos Bicapa Waterplast

Cuidamos tu agua

- Materia prima 100% virgen, que les da flexibilidad y más resistencia a impactos.
- Capas que cuidan el agua: antibacteriana, interna blanca, y negra externa con protección UV.
- Conexión integrada.
- Tapa Click.
- 10 años de garantía

La mejor opción costo - beneficio del mercado. Su capa externa negra garantiza la opacidad del interior del tanque evitando de esta forma la fotosíntesis o desarrollo de cualquier microorganismo nocivo para la salud.

Capacidades y dimensiones

CAPACIDAD	DIÁMETRO	ALTURA
400l	88cm	80cm
525l	88cm	105cm
600l	92cm	109cm
750l	97cm	112cm
850l	102cm	123cm
1.000l	102cm	140cm
1.100l	110cm	141cm

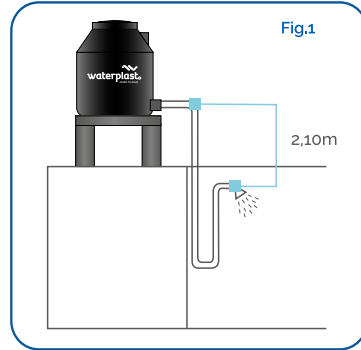


Sugerencia de Instalación

Sugerencias de instalación línea clásica bicapa.

Elevación

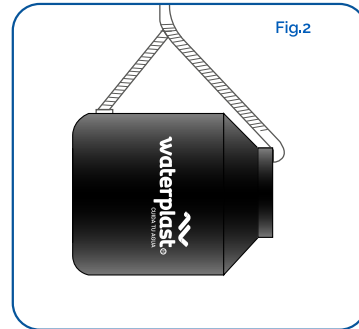
Antes de instalar un tanque bicapa Waterplast, es importante recordar que entre la salida de agua más alta (la ducha) y la salida del tanque, debe considerarse una altura mínima de 2,10m (fig.1). Esto asegura una adecuada presión de agua para la vivienda.



A. Retirar la tapa.

B. Pasar (de afuera hacia adentro) una soga por el orificio de la conexión de salida lateral y sacarla por la boca del tanque. Anudar los dos cabos y elevar (fig. 2).

C. Depositar sobre el apoyo.



Apoyo excuyente sobre base plana



Consideramos base plana a toda superficie en la que el piso del tanque debe estar apoyado 100% sobre una estructura de losa o similar. Esta base debe ser totalmente plana y nivelada.

Accesorios

Opcionales a este modelo de línea clásica bicapa Waterplast.

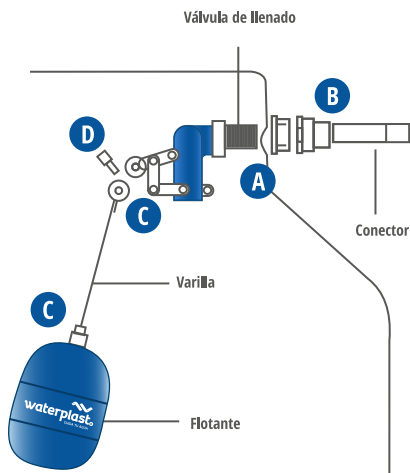
Conexión válvula y flotante

A. Introduzca la válvula de llenado por el orificio que se encuentra en el cuello del tanque o cisterna y sujétela por la parte exterior con la contratuerca.

B. Enrosque al extremo exterior de la válvula un conector y continúe su instalación habitual hacia el exterior.

C. Atornille el flotante a la varilla haciendo coincidir el dentado de la cremallera del extremo de la varilla del flotante, al dentado de la cremallera de la válvula.

D. El grado de inclinación del flotante debe tener un ángulo de entre 30° y 45° respecto de la válvula de llenado. Fije con el tornillo.



Conexión tubería

- Enroscar a mano el tubo de salida hasta hacer tope con la conexión. En este punto, apretar sobre el tubo con llave Stilson hasta un cuarto de vuelta, es suficiente.
- Completar la instalación habitual hacia la vivienda.

! IMPORTANTE:

Antes de llenar el tanque, verifique que no se haya producido ningún desplazamiento de la base o del tanque durante la colocación del colector de bajada.

Hacer una limpieza preventiva antes del llenado, para eliminar cualquier suciedad residual de la instalación.

Póliza de garantía Waterplast

Por la presente Waterplast, marca de Unike Group, garantiza la buena calidad, sin fallas de fabricación, de los productos tanques clásicos bicapa de 400, 525, 600, 750, 850, 1.000 y 1.100 litros por 10 años de garantía.

Producto instalado: _____

En la calle: _____

Nº: _____ Localidad: _____

Provincia: _____ C.P.: _____

Adquirido en: _____

Fecha: _____ Factura Nº: _____

Esta garantía cubre la reposición total del producto mencionado, con evidentes defectos de fabricación y/o fallas en la materia prima utilizada y sólo será válida si el producto ha sido instalado de acuerdo a las instrucciones y especificaciones en la guía de instalación recibida junto al producto adquirido.

Esta garantía aplicará solo a tanques que no hayan sido sujetos a: mal uso, uso distinto al que está destinado y/o diseñado, abuso, negligencia, accidentes, fenómenos naturales, instalación inadecuada hecha por terceros o reparaciones por personal ajeno a Waterplast.

Las variedades tanques Clásicos Bicapa de 400, 525, 600, 750, 850, 1.000 y 1.100 litros quedan amparadas por esta garantía solo y exclusivamente en instalaciones realizadas sobre base plana.

Para hacer efectiva esta Garantía, los beneficiarios deberán permitir la inspección y verificación de las eventuales fallas y daños por parte de Unike Group S.A.



Av. San Martín 2768, Lanús Oeste
Buenos Aires - Argentina
Tel/Fax: +54 (011) 4225-1531/7449
info@unikegroup.com.ar

La responsabilidad de UNIKE GROUP S.A. en relación al contenido del presente manual técnico, está limitada a informar a los usuarios sobre las características de los productos y su mejor utilización. En ningún caso pretende enseñar el oficio de Instalador Sanitario, como así tampoco el diseño o cálculo de las instalaciones.

Este manual técnico es propiedad de UNIKE GROUP S.A. y el contenido no puede ser reproducido, transferido o publicado sin el permiso por escrito de UNIKE GROUP S.A.

Las imágenes y dibujos son simulados, el color del producto puede variar y los pesos y medidas son aproximados. UNIKE GROUP S.A. se reserva el derecho a modificar parcial o totalmente el presente manual y los productos que presenta éste sin previo aviso. Para mayor información contacte a su representante de ventas o a servicio de atención al cliente info@unikegroup.com.ar o al 4225-1531 de 9 a 17 hs.